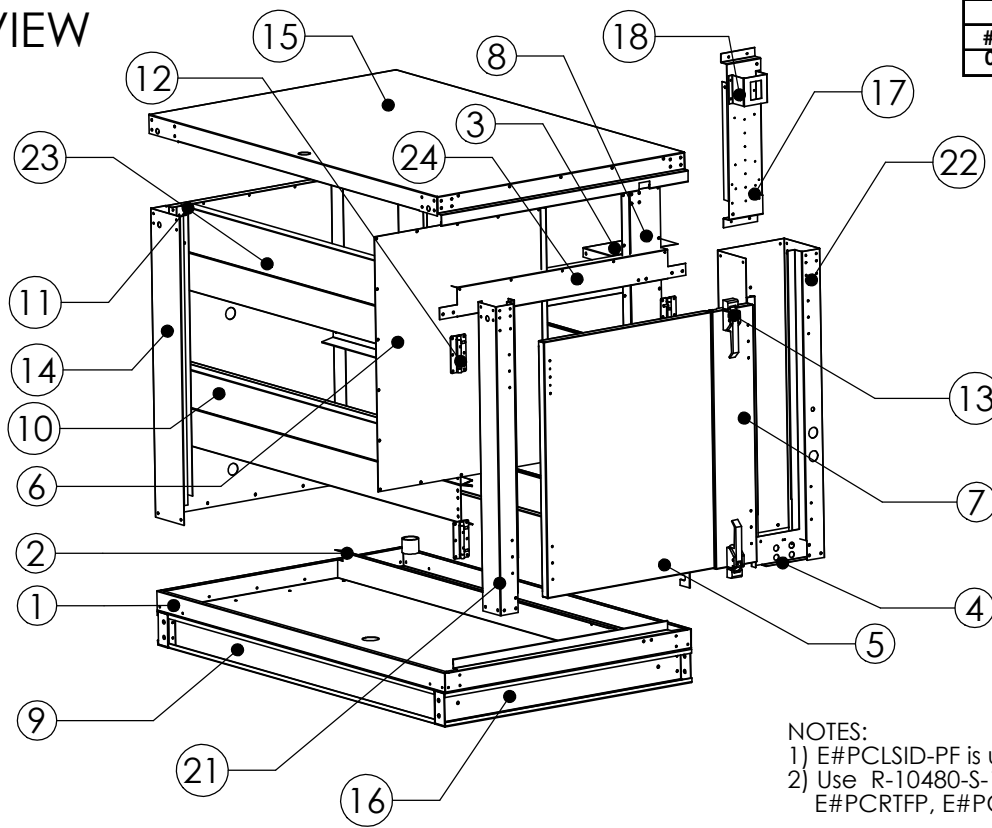


#	Description	Revised by	ECN#	Date
0	Released to production	NR	2615	4/2/15

PCU EXPLODED VIEW

Last Filter Module Section



NOTES:

- 1) E#PCLSID-PF is used ONLY for CORE UNITS.
- 2) Use R-10480-S-1/4" BY 1" (AX # A0022006) on E#PCDRSP-LMV2, E#PCBOT, E#PCRTFP, E#PCRTFP-AF and E#PCRRDJ

	Description	#1	#2	#3	#4	#5	#6
1	Bottom	E1PCBOT	E2PCBOT	E3PCBOT	E4PCBOT	E5PCBOT	E6PCBOT
2	Bottom Filter Blank	E1PCBFBL-AFTRM	E2PCBFBL-AFTRM	E3PCBFBL-AFTRM	E4PCBFBL-AFTRM	E5PCBFBL-AFTRM	E6PCBFBL-AFTRM
3	Cabinet Cap	PC1ECAP	PC2ECAP	PC3ECAP	PC4ECAP	PC5ECAP	PC5ECAP
4	Cabinet Enclosure	E1PCCE	E2PCCE	E3PCCE	E4PCCE	E5PCCE	E5PCCE
5	Door- Large	E1PCDR-LMDR	E2PCDR-LMDR	E3PCDR-LMDR	E4PCDR-LMDR	E5PCDR-LMDR	E5PCDR-LMDR
6	Door Liner- Large	E1PCLMLLINER	E2PCLMLLINER	E3PCLMLLINER	E4PCLMLLINER	E5PCLMLLINER	E5PCLMLLINER
7	Door- Small	E1PCDR-LMSD	E2PCDR-LMSD	E3PCDR-LMSD	E4PCDR-LMSD	E5PCDR-LMSD	E5PCDR-LMSD
8	Door Liner- Small	E1PCLMSLINER	E2PCLMSLINER	E3PCLMSLINER	E4PCLMSLINER	E5PCLMSLINER	E5PCLMSLINER
9	End Flashing	M1EFLS	M2EFLS-V2	M3EFLS	M4EFLS-V2	M5EFLS	M6EFLS-V2
10	Filter Track	E1PCFT(6)	E2PCFT (8)	E3PCFT (8)	E4PCFT (10)	E5PCFT (12)	E6PCFT (12)
11	Filter Track Support	E1PCFTSP (2)	E2PCFTSP (2)	E3PCFTSP (2)	E4PCFTSP (2)	E5PCFTSP (2)	E5PCFTSP (2)
12	Hinge	HG-OTA100 (4)					
13	Latch	173SST (2)					
14	Left Side	E1PCLSID	E2PCLSID	E3PCLSID	E4PCLSID	E5PCLSID	E5PCLSID
		E1PCLSID-PF	E2PCLSID-PF	E3PCLSID-PF	E4PCLSID-PF	E5PCLSID-PF	E5PCLSID-PF
15	Lid	E1PCLIDD	E2PCLIDD	E3PCLIDD	E4PCLIDD	E5PCLIDD	E6PCLIDD
16	Main Rail	ME12MR- (2)		ME3MNRL- (2)	ME45MR- (2)		
17	PC Electric Board	PCEB (1)					
18	PC HMI Bracket	PCHMIBRKT (1)					
19	PC Filter Blank	N/A	N/A	N/A	N/A	E5PCFB (6)	N/A
20	PC Filter Blank Cover	N/A	N/A	N/A	N/A	E5PCFBCVR (6)	N/A
21	Right Rear Door Jam	E1PCRRDJ	E2PCRRDJ	E3PCRRDJ	E4PCRRDJ	E5PCRRDJ	E5PCRRDJ
22	Right Front Post	E1PCRTFP	E2PCRTFP	E3PCRTFP	E4PCRTFP	E5PCRTFP	E5PCRTFP
		E1PCRTFP-AF	E2PCRTFP-AF	E3PCRTFP-AF	E4PCRTFP-AF	E5PCRTFP-AF	E5PCRTFP-AF
23	Top Filter Blank	E1PCTFBL	E2PCTFBL	E3PCTFBL	E4PCTFBL	E5PCTFBL	E6PCTFBL
24	Top Door Support	E1PCDRSP-LMV2	E2PCDRSP-LMV2	E3PCDRSP-LMV2	E4PCDRSP-LMV2	E5PCDRSP-LMV2	E5PCDRSP-LMV2